



RAV4

NOUVEAU
RAV4



Modèle présenté : RAV4 Hybride Style Plus Bi-Tone.

100 % SUV
100 %
HYBRIDE
PAS DE DEMI-MESURES

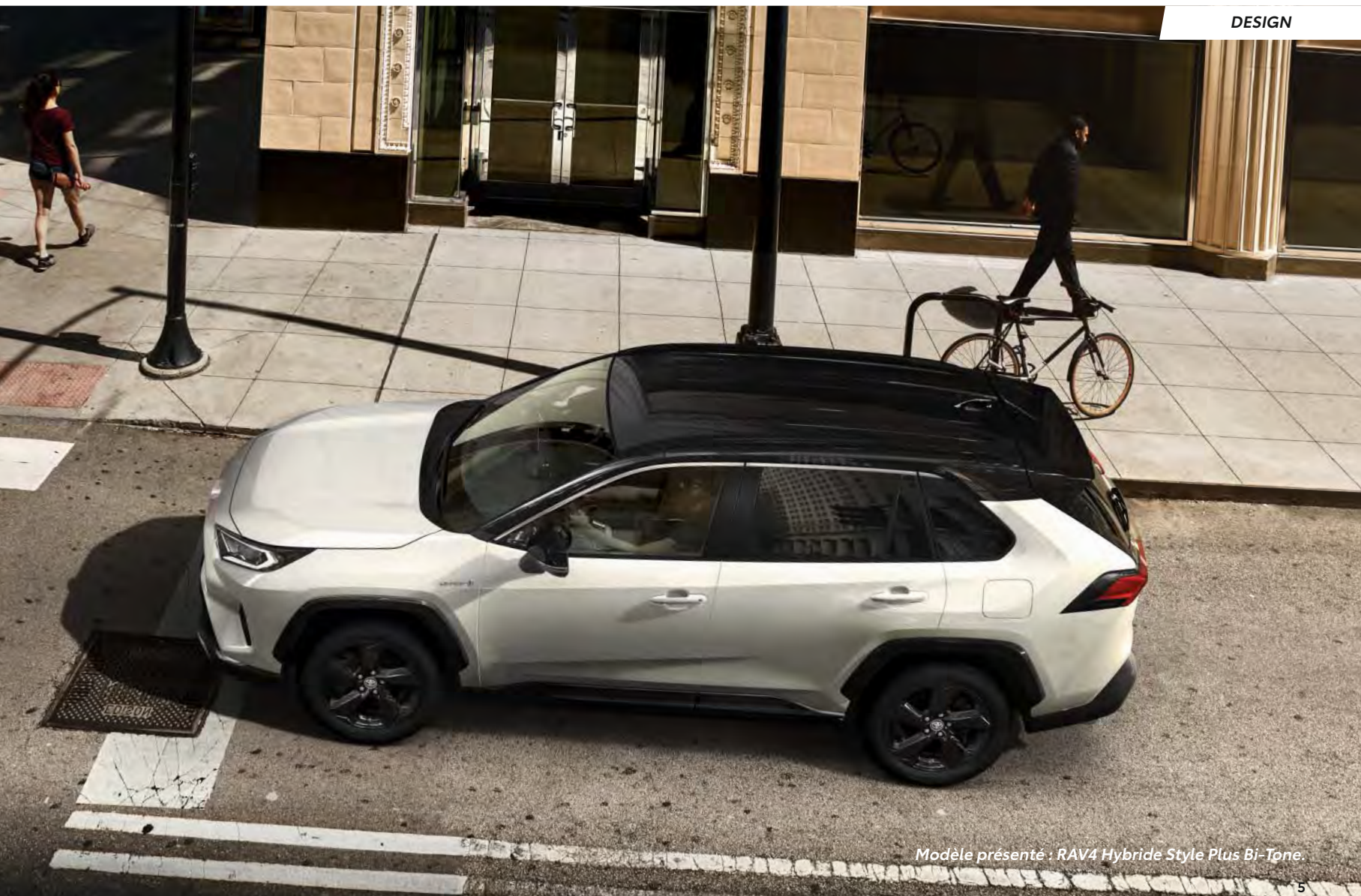


IL Y A LE DESIGN ET PUIS IL Y A LE STYLE

**UN DESIGN ROBUSTE, DANS LA PLUS PURE
TRADITION DES SUV.**

Le RAV4 – un SUV taillé pour la route et conçu pour ceux qui choisissent de se démarquer. Associant le look robuste d'un véritable SUV à des lignes effilées et dynamiques, le RAV4 affiche un style urbain, résolument épuré. Imposant une présence incontournable sur la route, la silhouette du RAV4 attire tous les regards. Ses blocs optiques avant LED, son profil audacieux ou encore ses feux arrière LED dessinent son look unique et raffiné. Le RAV4 se présente en SUV puissant et annonce d'emblée qu'il est taillé pour jouer dans la cour des grands tout en s'intégrant parfaitement à la ville.





Modèle présenté : RAV4 Hybride Style Plus Bi-Tone.



Modèle présenté : RAV4 Hybride Style Plus Bi-Tone.

IL Y A L'HYBRIDE ET PUIS IL Y A L'HYBRIDE TOYOTA

LE SUV HYBRIDE QUI TAILLE LA ROUTE, EN VILLE COMME À LA CAMPAGNE

La puissante motorisation hybride 2,5 litres Essence Dynamic Force du RAV4 lui assure des performances exceptionnelles, sans compromis. Roulez en toute confiance, quelles que soient les conditions : autoroutes, embouteillages, émissions limitées ou encore conditions de route difficiles. Et grâce à son moteur hybride autorechargeable, vous profitez d'une autonomie exceptionnelle. Bref, tous les avantages du mode électrique (conduite silencieuse et efficacité accrue notamment), sans les inconvénients !

Avec le RAV4, faufilez-vous dans la ville, taillez la route et ne laissez aucune place aux compromis.





IL Y A LE CONTRÔLE ET PUIS IL Y A LA CONFIANCE

**LE RAV4 : UN PLAISIR DE CONDUITE
UNIQUE DÙ À SA CONCEPTION UNIQUE.**

Le RAV4 ne fait aucune concession en matière d'espace, de confort de conduite, de puissance et de capacités tout-terrain exceptionnelles. L'innovante plateforme TNGA a permis aux ingénieurs de Toyota d'alléger la voiture, d'abaisser son centre de gravité et d'améliorer à la fois la rigidité du châssis et la visibilité du conducteur. Ces modifications font du RAV4 un véhicule facile à prendre en main et agréable à conduire. Cette plateforme a également offert aux concepteurs du RAV4 une plus grande liberté pour en faire un véhicule stylé, offrant suffisamment d'espace tant pour les passagers que pour les bagages.*

Le résultat ? Un SUV aux fonctionnalités uniques, dans lequel vous pouvez aller n'importe où avec style et en toute sécurité... Un SUV que vous allez adorer conduire.

* Toyota New Global Architecture.



Modèle présenté : RAV4 Hybride Style Plus Bi-Tone.



Modèle présenté : RAV4 Hybride Style Plus Bi-Tone.

HYBRIDE

**Hybride Essence 2,5 l
Dynamic Force e-CVT**

Puissance **218 ch (2WD)/222 ch (AWDi)**
 Consommation* **5,6 – 5,9 l/100 km**
 Émissions de CO₂* **126 – 133 g/km**
 Accélération **0 – 100 km/h 8,4 sec (2WD)/
8,1 sec (AWDi)**

ESSENCE

**2,0 l à injection directe, boîte de
vitesses manuelle à 6 rapports**

Puissance **175 ch**
 Consommation* **7,0 – 7,1 l/100 km**
 Émissions de CO₂* **158 – 161 g/km**
 Accélération **0 – 100 km/h 9,8 sec**

Selon les normes WLTP.

IL Y A LE POTENTIEL ET PUIS IL Y A LA PUISSANCE

**UNE ASSOCIATION SANS COMPROMIS ENTRE
PERFORMANCES, EFFICACITÉ ET FAIBLES ÉMISSIONS.**

Le RAV4 confirme sa place de leader du segment des SUV avec sa motorisation hybride innovante 2,5 litres Essence Dynamic Force. Disponible avec le système AWD-i (transmission intégrale intelligente), le RAV4 offre des performances impressionnantes sur la route, mais également en dehors. Il s'adapte automatiquement aux variations des conditions de conduite : vous disposez ainsi toujours de la motricité requise, au moment où vous en avez besoin (neige, boue, pentes escarpées ou virages à grande vitesse).

Avec le RAV4, vous avez le choix entre l'extraordinaire motorisation hybride 2,5 litres Essence Dynamic Force ou le moteur 2,0 litres Essence à injection directe, en version deux ou quatre roues motrices. Quel que soit votre choix, vous avez la certitude qu'aucun autre SUV ne vous fournira le même équilibre entre puissance, efficacité et plaisir de conduite pur que le RAV4.

Sélection du mode de conduite

Optez pour le mode Eco pour une efficacité accrue, le mode Sport pour une expérience exaltante ou encore le mode Normal, pour la conduite au quotidien. Et si vous conduisez dans des conditions difficiles, il vous suffit d'activer la commande Trail : le système AWD-i vous permet alors de continuer à rouler même si la motricité n'est plus répartie que sur deux roues.

e-CVT = boîte automatique à variation continue gérée électroniquement
 * Cycle combiné.



Modèle présenté : RAV4 Hybride Style Plus Bi-Tone.

IL Y A LA SÉCURITÉ ET PUIS IL Y A LA TRANQUILLITÉ D'ESPRIT

OU COMMENT L'INTELLIGENCE PEUT AMÉLIORER LA SÉCURITÉ DE TOUS, À L'INTÉRIEUR COMME À L'EXTÉRIEUR DU VÉHICULE.

Le RAV4 est équipé de divers systèmes de sécurité avancés afin que vous gagniez en confiance. Le système Toyota Safety Sense s'est vu enrichir de nouvelles fonctionnalités intelligentes. Votre véhicule est autour de vous et pour vous. Il intègre plusieurs fonctions d'assistance, comme le système de sécurité précollision, qui détecte les cyclistes et les autres véhicules, le système de détection des piétons la nuit, le régulateur de vitesse adaptatif sur toute la plage de vitesse et l'avertisseur de sortie de voie. Mais n'ayez crainte, vous garderez toujours le contrôle !

Mieux encore, le système Toyota Safety Sense est proposé de série sur tous les modèles RAV4. Votre sécurité ne sera jamais une option.



Système de sécurité précollision avec détection des cyclistes



Système de sécurité précollision avec détection des piétons la nuit et le jour



Régulateur de vitesse adaptatif sur toute la plage de vitesse



Régulateur de vitesse intelligent adaptatif



Avertisseur de sortie de voie



Modèle présenté : RAV4 Hybride Style Plus Bi-Tone.



IL Y A L'ORIGINALITÉ ET PUIS IL Y A LE RAFFINEMENT

**UN HABITACLE HAUT DE GAMME, AVEC UNE
FINITION DE QUALITÉ SENSORIELLE INÉGALÉE.**

L'espace intérieur du RAV4 s'articule autour d'une large console centrale et d'un nouveau tableau de bord résolument moderne. Quand la simplicité rencontre les technologies de pointe en toute harmonie et que l'agencement judicieux de l'habitacle rencontre le design extérieur à la fois robuste et stylé.

Des fonctionnalités innovantes s'intègrent aux lignes épurées de l'habitacle, dans un environnement raffiné, concentré autour de l'écran tactile multimédia 8". De petits détails bien pensés, comme des espaces de rangement intelligemment masqués, viennent parfaire l'ensemble. Le RAV4 est conçu pour vous offrir une expérience sensorielle unique et rendre l'ensemble de vos trajets plus agréables.

IL Y A LE STRICT NÉCESSAIRE ET PUIS IL Y A L'EXCEPTIONNEL

UN HABITACLE SPACIEUX, POUR LE CONDUCTEUR, COMME POUR LES PASSAGERS.

Le RAV4 associe excellente visibilité et position de conduite surélevée, au confort d'un habitacle particulièrement impressionnant. Son intérieur spacieux assure, grâce à ses espaces de rangement facilement accessibles, un environnement pratique et apaisant. Sa large banquette arrière offre suffisamment d'espace aux épaules, et les passagers peuvent se détendre comme ils le souhaitent grâce à un espace généreux aux jambes. Le coffre profond et large dispose d'un plancher complètement plat, sans bosses ni arrêtes, ce qui permet d'y glisser facilement des bagages encombrants. Et grâce à ses sièges arrière entièrement rabattables, vous bénéficiez d'encore plus d'espace, si vous le souhaitez.

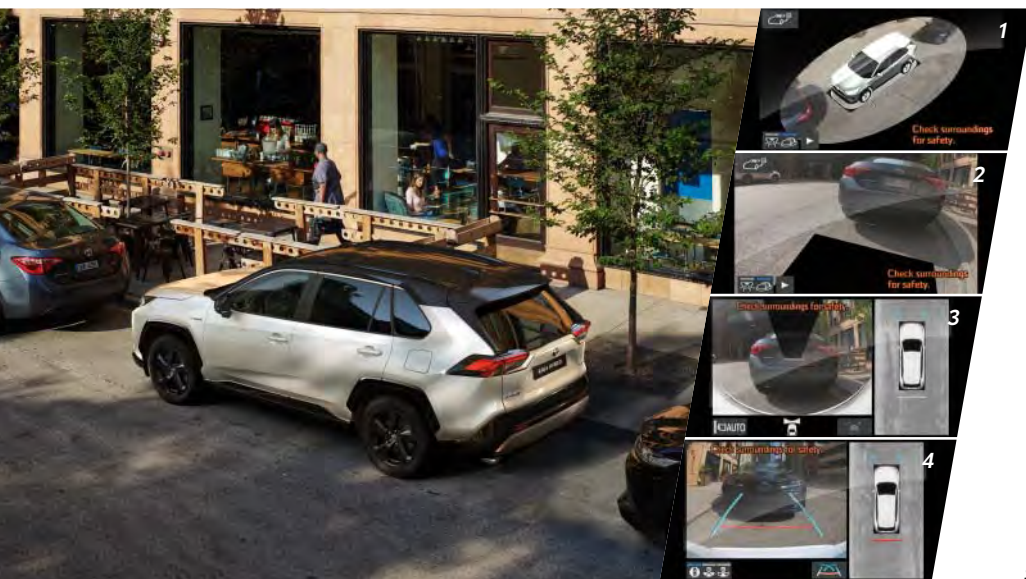
Un toit en verre panoramique électrique inonde le véhicule de lumière, afin d'exploiter au mieux cet espace intérieur accueillant.

**Modèle présenté : RAV4 Hybride
Style Plus Bi-Tone avec toit ouvrant
panoramique en option.**



Modèle présenté : RAV4 Hybride Style Plus Bi-Tone.

IL Y A L'INTELLIGENCE ET PUIS IL Y A L'INGÉNIOSITÉ



Besoin de vous parquer en marche arrière ? La caméra de recul intelligente vous indique quand tourner le volant. Elle affiche également votre trajectoire, en fonction de la position des roues.

1. Vue circulaire

2. Vue complète

3. Vue avant élargie et vue panoramique

4. Vue arrière élargie et vue panoramique

Modèle présenté : RAV4 Hybride Style Plus Bi-Tone.

**DES TECHNOLOGIES INNOVANTES,
POUR RÉPONDRE À TOUS VOS
BESOINS.**

Pour rendre chaque trajet encore plus agréable, le RAV4 intègre un rétroviseur numérique, un chargeur de téléphone par induction, un système audio personnalisé JBL® à 9 haut-parleurs pour un son d'une qualité exceptionnelle. Cet ensemble de technologies appliquées de manière mûrement réfléchie vous facilite la vie, quelle que soit la situation de conduite. Si vous manœuvrez dans des espaces confinés, l'écran de vision panoramique à 360° vous permet par exemple de vous assurer qu'aucun obstacle ne se trouve en dehors de votre champ de vision*. Et il ne s'agit là que d'une seule des fonctionnalités intelligentes qui facilitent la prise en main du RAV4, en ville, comme à la campagne.

* Selon la version.



Le nouveau rétroviseur numérique offre au conducteur une meilleure vue d'ensemble de son environnement. Il vous suffit d'appuyer sur un bouton pour que le rétroviseur intérieur à atténuation automatique se transforme en rétroviseur numérique haute définition. Et puisqu'il utilise une caméra fixée en hauteur sur le pare-brise arrière du RAV4, l'écran vous garantit une vue dégagée, même lorsque des objets placés dans le coffre masquent votre visibilité.

IL Y A ASTUCIEUX, ET PUIS IL Y A CONNECTÉ

**DES TECHNOLOGIES CONÇUES POUR
RÉPONDRE À TOUS VOS BESOINS.**

MyT est un ensemble de services connectés dédiés à votre véhicule et conçus pour vous faciliter la vie. Grâce à l'application MyT, connectez-vous à votre Toyota et gardez le contact avec votre véhicule ! Ouvrez-vous à un monde de possibilités infinies. Vous pouvez par exemple planifier votre trajet avant de partir, puis transmettre directement votre destination au GPS de votre véhicule. Vous devez parcourir la dernière partie de votre trajet à pied ? Aucun souci, vous pouvez à nouveau partager l'itinéraire avec votre téléphone ! Et puisque l'application MyT enregistre toutes les données relatives à votre conduite, vous pourriez même voir vos primes d'assurance réduites ! Enfin, et il s'agit peut-être de l'option la plus utile de toutes, vous n'oublierez plus jamais votre prochain entretien, grâce aux rappels associés au kilométrage de votre véhicule. Avec les services connectés MyT, vous gagnez du temps, de l'argent et surtout... vous n'avez plus aucun souci à vous faire !

MyT by Toyota*

* Un ensemble de services connectés, conçu pour vous faciliter la vie ! Plus amples informations auprès de votre revendeur Toyota.





Données de Conduite
Enregistrez et consultez l'ensemble de vos données de conduite : vitesse, accélération ou encore kilométrage.



Find My Car
Proposée par Google Maps, l'application Find My Car vous indique précisément où se trouve votre voiture... Fini d'oublier où vous êtes garé !



Share To Car
Planifiez votre trajet bien installé dans votre canapé... Avec MyT, où que vous soyez, vous pouvez envoyer la destination de votre trajet vers le système de navigation de votre véhicule.



Car To Door
Ce service transfère vos données depuis le GPS de votre véhicule vers votre téléphone, pour les trajets que vous devez terminer à pied.



Rappels Entretien
Grâce aux rappels Entretien configurés à l'avance en fonction du kilométrage réel de votre véhicule, vous ne manquerez plus jamais un entretien !

IL Y A FONCTIONNEL ET PUIS IL Y A RAV4

RAV4

Votre entrée dans le monde du RAV4 et de ses trésors d'équipements de série. L'ensemble des équipements fondamentaux, dans une finition sans compromis.



Modèle présenté : RAV4 Hybride.



RAV4

Principaux équipements de série

- Jantes en alliage 17"
- Roue de secours temporaire
- Toyota Safety Sense 2^{ème} génération
- Adaptive Cruise Control (jusqu'à l'arrêt, boîtes auto. uniquement)
- Climatisation automatique (pour les Hybrides)
- Écran multi-information couleur 4,2"
- Revêtement en tissu des sièges
- Frein à main électronique
- Volant multifonction en cuir
- Phares LED
- Feux de jour LED
- Système multimédia Toyota Touch® 2
- MyT by Toyota (voir page 20)
- Écran tactile 8"
- DAB
- 6 haut-parleurs
- Connexions USB/AUX/12V
- Système d'appel d'urgence automatique « e-Call »
- Smartphone integration avec Apple CarPlay™ et Android Auto™

**Principaux équipements de série
(en plus de ceux de la finition RAV4)**

- Capteur de pluie
- Écran multi-information couleur 7"
- Phares antibrouillard avant
- Rétroviseur intérieur électrochromatique
- Caméra de recul
- Toyota Touch® 2 with Go système de navigation
- Jantes en alliage 18"
- Rails de toit
- Vitres arrière surteintées
- Capteurs de stationnement à l'arrière



Modèle présenté : RAV4 Hybride Dynamic Business.

IL Y A L'UTILE ET PUIS IL Y A L'ESSENTIEL

DYNAMIC BUSINESS

Cette finition offre un parfait équilibre entre design, fonctionnalités et équipements. Le SUV moderne disposant des équipements essentiels, et d'un style unique pour vous démarquer.



**Principaux équipements de série
(en plus de ceux de la finition Dynamic Business)**

- Coffre électrique
- Smart Entry & Start
- Capteurs de stationnement avant et arrière
- BSM + RCTA

Équipements en option

- Toit panoramique ouvrant (Avec kit de réparation pour les pneus au lieu de la roue de réserve temporaire)



Modèle présenté : RAV4 Hybride Dynamic Plus.

IL Y A L'UTILE ET PUIS IL Y A L'ESSENTIEL

DYNAMIC PLUS

Si vous optez pour la version Dynamic Plus, vous optez pour le confort et le design. Avec jantes en alliage standard de 18" et Toyota Touch® 2 with Go système de navigation, vous pouvez profiter des dernières technologies avec une forte présence sur la route.



IL Y A LES FINITIONS ATTIRANTES ET PUIS IL Y A LA FINITION EXTRAORDINAIRE

STYLE PLUS

La finition Style Plus : une finition sans concession pour les conducteurs qui souhaitent faire forte impression. Une multitude de détails exceptionnels rassemblés pour créer un RAV4 au style urbain et cool.



Modèle présenté : RAV4 Hybride Style Plus Bi-Tone.



**Principaux équipements de série
(en plus de ceux de la finition Dynamic Plus)**

- Couleur de carrosserie Bi-Tone
- Jantes en alliage 18" (noir)
- Chargeur smartphone sans fil
- Ciel de toit noir
- Panoramic View Monitor (PVM)
- Revêtement en cuir Pro-luxe des sièges
- Siège conducteur à réglages électriques
- Sièges avant chauffants
- Phares Projector LED

Équipements en option

- JBL® Pack:
 - JBL Premium Sound System avec 9 haut-parleurs
 - Rétroviseur intérieur digital
- Toit panoramique ouvrant (Kit de réparation pour les pneus au lieu du roue de réserve temporaire)
- Cold Pack:
 - Volant chauffant
 - Pare-brise avant dégivrant
 - Buses de lave-glace dégivrantes
 - Lave-phares
 - Toit panoramique ouvrant (Kit de réparation pour les pneus au lieu du roue de réserve temporaire)

**Principaux équipements de série
(en plus de ceux de la finition Style Plus)**

- Uniquement disponible en couleur de carrosserie 218 Attitude Black
- Jantes en alliage 19"
- Accents extérieurs noirs
- Intérieur Pro-luxe noir

Équipements en option

- JBL® Pack:
 - JBL Premium Sound System avec 9 haut-parleurs
 - Rétroviseur intérieur digital
- Toit panoramique ouvrant (Kit de réparation pour les pneus au lieu du roue de réserve temporaire)
- Cold Pack:
 - Volant chauffant
 - Pare-brise avant dégivrant
 - Buses de lave-glace dégivrantes
 - Lave-phares



Modèle présenté : RAV4 Hybride Black Edition.

ENCORE PLUS RAFFINÉ

BLACK EDITION

Le RAV4 Black Edition vous permet de vous démarquer de la foule. La peinture noire est complétée par des accents noirs élégants et de nouvelles jantes en alliage peintes en noir.

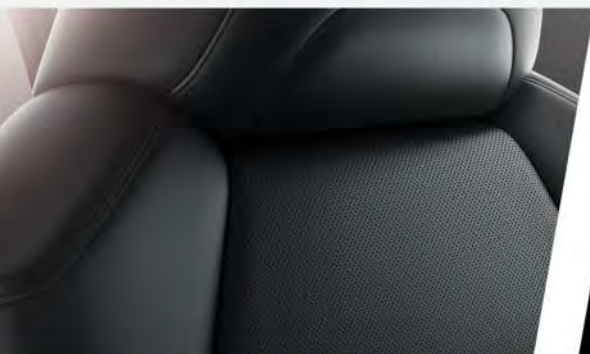


**Principaux équipements de série
(en plus de ceux de la finition Style Plus)**

- Jantes en alliage 19"
- Siège conducteur avec fonction mémoire
- Palettes de changement de vitesse au volant
- Ciel de toit gris
- Sièges en cuir et cuir synthétique
- Sièges chauffants à l'arrière
- Sièges avant ventilés
- Volant chauffant
- Pare-brise avant dégivrant
- Lave phares
- Buses de lave-glace dégivrantes
- Poignées de porte avec insert chromé

Équipements en option

- JBL® Pack:
 - JBL Premium Sound System avec 9 haut-parleurs
 - Rétroviseur intérieur digital
- Toit panoramique ouvrant (Kit de réparation pour les pneus au lieu de roue de réserve temporaire)



Modèle présenté : Premium Plus RAV4 Hybride.

IL Y A L'ÉLÉGANCE ET PUIS IL Y A L'EXCEPTIONNEL

PREMIUM PLUS

Réservée aux personnes intransigeantes, qui ne se contentent que du meilleur, la finition Premium Plus entièrement équipée pousse le RAV4 vers de nouveaux sommets en matière de raffinement. Le RAV4 ultime, équipé à la hauteur de son style.





040 Pure White



070 Pearl White*



1D6 Zircon Silver^s



1G3 Ash Grey^s



218 Attitude Black^s



3T3 Tokyo Red*



6X3 Urban Khaki (Couleur spéciale)



8W9 Cyan Splash^s



8X8 Midnight Blue^s

IL Y A LES VÉHICULES QUE L'ON REMARQUE ET PUIS IL Y A LES VÉHICULES INCONTOURNABLES

Le RAV4 vous propose une large gamme de teintes extérieures, du plus simple Pure White au charismatique Midnight Blue. La finition Style Plus vous offre la possibilité d'opter pour un toit noir laqué brillant qui viendra contraster avec l'une de nos 4 teintes de carrosserie, pour un effet incroyable.



2QJ Pearl White* avec toit⁰ Black Attitude⁵



2QY Zircon Silver⁵ avec toit⁰ Black Attitude⁵



2QZ Ash Grey⁵ avec toit⁰ Black Attitude⁵



2RA Midnight Blue⁵ avec toit⁰ Black Attitude⁵

* Peinture perlée. ⁵ Peinture métallisée.

⁰ Uniquement disponible pour la finition Hybride Style Plus.

IL Y A LA CLASSE ET PUIS IL Y A LA MAGNIFICENCE

Faites votre choix dans une gamme éblouissante de jantes de 17" à 19", toutes conçues pour sublimer votre RAV4.



Modèle présenté : RAV4 Hybride Style Plus Bi-Tone.



**Jantes 17" en acier avec
enjolveurs argent (5 branches)**
De série sur la finition RAV4

JANTES EN OPTION



**Jantes alliages 17"
(5 branches)**
En option sur toutes les finitions



Jantes en alliage 18" (5 branches)
De série sur la finition Dynamic Business, Dynamic Plus



Jantes en alliage noires 18" (5 branches)
De série sur la finition Style Plus



Jantes en alliage 19" (5 branches)
De série sur la finition Black Edition



Jantes en alliage 19" (5 doubles branches)
De série sur la finition Premium Plus



Jantes en alliage 18" (5 doubles branches)
En option sur toutes les finitions



Jantes en alliage noires 18" (5 doubles branches)
En option sur toutes les finitions



Jantes en alliage usiné 18" (5 doubles branches)
En option sur toutes les finitions



Jantes en alliage 19" (15 branches)
En option sur toutes les finitions

IL Y A LA QUALITÉ ET PUIS IL Y A LE SUR-MESURE

Découvrez une large gamme d'options de garnitures (tissu, imitation cuir et cuir véritable) disponibles en trois coloris. Quel que soit votre choix, confort et style sont livrés de série.



Cuir noir
De série sur
la finition
Premium Plus



Cuir beige
De série sur
la finition
Premium Plus



**Cuir Pro-luxe avec
surpiqûres bleues**
De série sur la
 finition Style Plus



Cuir Pro-luxe
De série sur
 la finition
 Black Edition



Tissu noir premium
RAV4, Dynamic Business
 et Dynamic Plus



Cuir gris clair
De série sur
 la finition
 Premium Plus

SPÉCIFICATIONS

ÉMISSIONS, CONSOMMATION, NIVEAU SONORE

Hybride

2,5 Hybride
e-CVT 2WD

Hybride

2,5 Hybride
e-CVT AWD-i

Essence

2,0 Essence
6 M/T 2WD

Consommation cycle combiné (l/100 km – WLTP)	5,6 – 5,8	5,8 – 5,9	7,0 – 7,1
Consommation cycle combiné (l/100 km – NEDC)	4,5 – 4,8	4,5	6,0 – 6,1
CO ₂ cycle combiné (l/100 km – WLTP)	126 – 131	131 – 133	158 – 161
CO ₂ cycle combiné (l/100 km – NEDC)	102 – 108	101 – 103	138 – 140
Capacité réservoir (l)	55	55	55
Niveau sonore dépassant (dB)	69	69	69

La consommation de carburant ainsi que les valeurs en CO₂ et de bruit sont mesurées dans un environnement contrôlé sur un véhicule basique, conformément aux exigences de la législation européenne publiées par la Commission européenne. Pour plus d'informations ou si vous êtes intéressé par l'achat d'un véhicule basique, veuillez contacter Toyota Motor Europe NV/SA. La consommation de carburant et les valeurs CO₂ de votre véhicule peuvent varier de celles mesurées. Le comportement de conduite ainsi que d'autres facteurs (état des routes, circulation, état du véhicule, équipements installés, charge, nombre de passagers...) contribuent à déterminer la consommation de carburant d'une voiture et les émissions de CO₂.

SPÉCIFICATIONS DU MOTEUR

Hybride

2,5 Hybride
e-CVT

Essence

2,0 Essence
6 M/T 2WD

Nombre de cylindres	4 en ligne	4 en ligne
Système d'injection	Injection essence électronique	Injection essence électronique
Taux de compression	14,0:1	13,0:1
Puissance maximale (kW@rpm)	131/5700	129/6600
Puissance maximale (DIN ch) (kW)	176	175
Puissance combinée (kW/ch)	160/218 (2WD) / 163/222 (AWD-i)	129/175
Couple maximum (Nm@rpm)	221/5200	208/5200

TRANSMISSION

Nombre de vitesses	1	6
--------------------	---	---

Hybride
**2,5 Hybride
e-CVT**
Essence
**2,0 Essence
6 M/T 2WD**
PRESTATIONS

Vitesse maximum (km/h)	180	190
Accélération 0-100 km/h (sec)	8,4 (2WD) / 8,1 (AWD-i)	9,8

**DIMENSIONS INTÉRIEURES
ET VOLUME DE CHARGEMENT**

Volume coffre (l)	580
Nombre de sièges	5
Volume de charge (m ³)	0,733

**DIMENSIONS EXTÉRIEURES,
POIDS ET CAPACITÉ DE TRACTION**

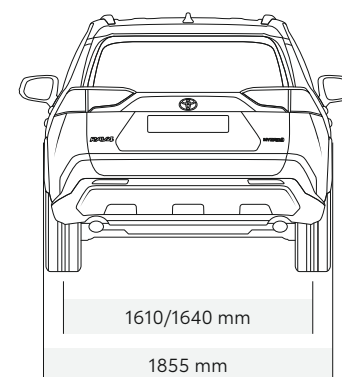
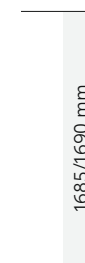
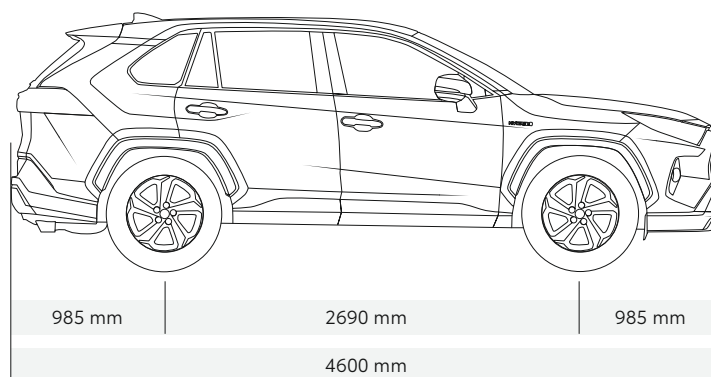
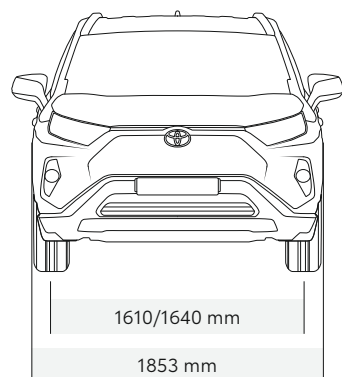
Longueur (mm)	4600
Largeur (mm)	1853/1855
Hauteur (mm)	1685/1690

ROUES ET JANTES

	RAV4	Dynamic Business	Dynamic Plus	Style Plus	Black Edition	Premium Plus
Jantes en alliage 17"	●	–	–	–	–	–
Jantes en alliage 18"	–	●	●	●	–	–
Jantes en alliage 19"	–	–	–	–	●	●
Roue de secours temporaire*	●	●	●	●	●	●

● = Standard – = Indisponible

* Kit de réparation pour les pneus en cas de toit panoramique.



DÉFI ENVIRONNEMENTAL TOYOTA 2050 EFFICIENCE ET ÉMISSIONS RÉDUITES

TOYOTA
ENVIRONMENTAL
CHALLENGE 2050



Il tient à cœur de Toyota de contribuer à réduire l'impact global sur l'environnement pour laisser la planète dans un meilleur état que celui dans lequel nous l'avons connue. Et pour y parvenir, nous avons défini six objectifs écologiques que nous voulons atteindre d'ici 2050. Chacun de ces objectifs constitue un défi, mais nous sommes déterminés à avoir un impact positif et durable sur la société et la nature dans son ensemble.



DÉFI N° 1

ZÉRO ÉMISSION DE CO₂ POUR LES VÉHICULES NEUFS

D'ici 2050, nous voulons réduire les émissions de CO₂ de nos véhicules neufs de 90 % par rapport à 2010. Pour atteindre cet objectif, nous encourageons le développement de nouveaux véhicules à faibles émissions de CO₂ ou n'émettant pas de CO₂ du tout, et nous mettons tout en œuvre pour améliorer l'acceptation de ces véhicules.



DÉFI N° 2

ZÉRO ÉMISSION DE CO₂ SUR L'ENSEMBLE DU CYCLE DE VIE DU VÉHICULES

Nous élaborons des concepts plus respectueux de l'environnement, que nous analysons afin de les perfectionner encore et de garantir un impact environnemental aussi faible que possible tout au long du cycle de vie du véhicule.*



DÉFI N° 3

ZÉRO ÉMISSION DE CO₂ DES USINES

Pour réduire les émissions de CO₂ de nos sites de production, nous nous concentrons sur l'amélioration des technologies utilisées aujourd'hui et sur le passage à des énergies alternatives. Nous nous engageons en faveur d'installations plus efficaces en termes d'énergie et pour l'utilisation de sources d'énergie renouvelables, telles que le solaire et l'éolien, mais aussi d'énergies à faible teneur en carbone comme l'énergie tirée de l'hydrogène.



DÉFI N° 4

LIMITER ET OPTIMISER LA CONSOMMATION D'EAU

Pour réduire au minimum la consommation d'eau, nous récupérons aujourd'hui déjà l'eau de pluie sur nos sites de production. Nous avons développé de nouvelles méthodes d'épuration des eaux usées permettant de réutiliser l'eau plusieurs fois avant de la restituer au cycle d'eau local en toute sécurité.



DÉFI N° 5

BÂTIR DES SOLUTIONS ET UNE SOCIÉTÉ FONDÉES SUR LE RECYCLAGE

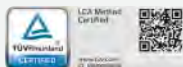
Nous travaillons depuis 40 ans au défi du recyclage des ressources. Aujourd'hui, 95 % des composants du RAV4 sont réutilisables ou recyclables. Nous avons également élaboré de nouvelles possibilités innovantes de restitution de votre véhicule arrivé au terme de son cycle de vie.



DÉFI N° 6

PROMOUVOIR L'AVÈNEMENT D'UNE SOCIÉTÉ EN HARMONIE AVEC LA NATURE

Afin de préserver et d'améliorer notre coexistence avec la nature, nous avons mis sur pied des programmes de reboisement et de plantations d'arbres tout en encourageant le développement urbain durable et d'autres initiatives en faveur de l'environnement, sur nos propres sites et dans le monde entier. Notre but est de bâtir une société dans laquelle l'homme vit en harmonie avec la nature.



* La méthode d'analyse du cycle de vie appliquée par Toyota pour les véhicules de tourisme a été testée par TÜV Rheinland et certifiée selon les normes ISO 14040/14044.

MOBILITÉ EN TOUTE TRANQUILLITÉ



COUVERTURE « BATTERIE HYBRIDE »

Prolongation jusqu'à 10 ans de la couverture de la batterie hybride : la batterie hybride bénéficie d'une garantie constructeur de 5 ans limitée à 100.000 km. Un test positif de la batterie hybride à l'occasion d'un entretien dans le réseau agréé Toyota en Belgique ou au Grand-Duché de Luxembourg prolonge la couverture de la batterie hybride de chaque fois 1 an (max. 15.000 km), jusqu'à ce que le véhicule atteigne 10 ans.

PROGRAMME D'ENTRETIEN

Votre Toyota RAV4 a besoin d'un contrôle « Santé et sécurité » chaque année ou tous les 15.000 km (au premier terme échu).

COÛTS D'ENTRETIEN RÉDUITS

Toutes les Toyota sont conçues afin de maintenir les coûts d'entretien aussi bas que possible. Le véhicule comporte peu de pièces exigeant un entretien et celles qui le doivent sont naturellement robustes, afin d'allonger la périodicité d'entretien.

PIÈCES D'ORIGINE TOYOTA

Toutes les pièces composant le RAV4 répondent aux critères de qualité très stricts de Toyota.

GARANTIES ÉTENDUES

Garantie 5 ans gratuite : la garantie constructeur européenne de 3 ans (max. 100.000 km) est prolongée de 2 ans soit 5 ans au total (max. 200.000 km) par Toyota Belgium S.A. sur les véhicules Toyota livrés par elle et suivant les conditions Toyota Extracare 3+2 (plus d'infos dans votre point de vente Toyota agréé en Belgique ou au Grand-Duché de Luxembourg ou sur toyota.be - toyota.lu).

SÉCURITÉ SUPPLÉMENTAIRE

Le système de sécurité du Toyota RAV4 résiste au test sévère du vol en cinq minutes imposé par les compagnies d'assurances et offre ainsi une excellente protection. L'anti-démarrage (l'immobilisateur) est homologué par les grandes compagnies d'assurance européennes.

TOYOTA EUROCARE

Assistance routière Toyota Eurocare jusqu'à 10 ans : assistance routière 24h sur 24h, en Belgique, au Grand-Duché de Luxembourg et dans plus de 30 pays européens, gratuite pendant 1 an, prolongée gratuitement de 1 an chaque année jusqu'à ce que le véhicule atteigne 10 ans, à condition que l'entretien annuel prescrit par le fabricant soit effectué dans le réseau Toyota agréé en Belgique ou au Grand-Duché de Luxembourg.

ACCESSOIRES D'ORIGINE TOYOTA

Les accessoires Toyota sont conçus et fabriqués selon les mêmes critères de soin, de qualité et de souci du détail que les véhicules Toyota. Taillés sur mesure pour votre Toyota, ils s'y adaptent parfaitement et ajoutent une touche personnelle. Et comme ils ont été testés dans les conditions les plus sévères, vous pouvez avoir une entière confiance dans leur fiabilité et leur robustesse.

STATION
SI VOUS CHOISISSEZ,



Modèle présenté : RAV4 Hybride Style Plus Bi-Tone.

A man with a beard and sunglasses, wearing a dark t-shirt, and a young boy in a grey t-shirt are standing on a balcony, looking out over a city. The man is on the left, and the boy is on the right. They are both looking towards the right side of the frame. The background shows a city street with buildings, cars, and pedestrians. The lighting is bright, suggesting a sunny day. The overall mood is positive and aspirational.

CHOISISSEZ RAV4

*IL Y A L'HYBRIDE, ET PUIS IL Y A
LE TOYOTA RAV4 HYBRIDE.*



RAV4.

100 % SUV. 100 % HYBRIDE. PAS DE DEMI-MESURES.

www.toyota.be / www.toyota.lu

5 ANS
GARANTIE

JUSQU'À
10 ANS
ASSISTANCE

JUSQU'À
10 ANS
BATTERIE HYBRIDE



5,6-7,1 l/100 km
Cycle combiné
Selon les normes WLTP*



126-161 g/km
Cycle combiné
Selon les normes WLTP*

* Veuillez noter que les chiffres ci-dessus correspondent à des normes standard de tests Européens à but comparatif et ne reflètent pas les résultats de conduite normale.

Garantie 5 ans gratuite : la garantie constructeur européenne de 3 ans (max. 100.000 km) est prolongée de 2 ans soit 5 ans au total (max. 200.000 km) par Toyota Belgium S.A. sur les véhicules Toyota livrés par elle et suivant les conditions Toyota Extracare 3+2 (plus d'infos dans votre point de vente Toyota agréé en Belgique ou au Grand-Duché de Luxembourg ou sur toyota.be - toyota.lu). Assistance routière Toyota Eurocare jusqu'à 10 ans : assistance routière 24h sur 24h, en Belgique, au Grand-Duché de Luxembourg et dans plus de 30 pays européens, gratuite pendant 1 an, prolongée gratuitement de 1 an chaque année jusqu'à ce que le véhicule atteigne 10 ans, à condition que l'entretien annuel prescrit par le fabricant soit effectué dans le réseau Toyota agréé en Belgique ou au Grand-Duché de Luxembourg. Prolongation jusqu'à 10 ans de la couverture de la batterie hybride : la batterie hybride bénéficie d'une garantie constructeur de 5 ans limitée à 100.000 km. Un test positif de la batterie hybride à l'occasion d'un entretien dans le réseau agréé Toyota en Belgique ou au Grand-Duché de Luxembourg prolonge la couverture de la batterie hybride de chaque fois 1 an (max. 15.000 km), jusqu'à ce que le véhicule atteigne 10 ans. Offres optionnelles, non obligatoires et soumises à conditions. Plus d'infos sur toyota.be - toyota.lu ou dans votre Point de Vente Toyota agréé en Belgique ou au grand-duché de Luxembourg, Toyota Belgium S.A. se réserve le droit de modifier les informations concernant ses équipements et spécifications sans préavis.

© 2020-2021 by Toyota Belgium S.A. • Toute reproduction, partielle ou totale, de la présente publication est interdite, sauf accord écrit préalable de Toyota Belgium S.A.